

	<b>ZAPYTANIE OFERTOWE O CENĘ</b>	Data wydania: 08.03.2021r.
		Wersja: 1
	Formularz P3/DOP/F05	Strona: 1/1

Załącznik nr 7  
do Regulaminu udzielania zamówień publicznych w GWDA sp. z o.o. w Piła

Piła, dnia 07.03.2024 r.

## ZAPYTANIE OFERTOWE

1. **Zamawiający GWDA sp. z o.o., ul. Na Leszkowie 4, 64-920 Piła** zaprasza do złożenia oferty w prowadzonym postępowaniu.
2. **Przedmiot zamówienia:** Dostawa pompy dozującej w wykonaniu przeciwwybuchowym.
3. **Termin realizacji zamówienia:** do 30.06.2024 r.
4. **Inne istotne warunki zamówienia:**

Szczegóły:

- Zasilanie: 230 VAC
- Wydajność:

Gallons per Hour	Liters per Hour	mL/cc per Minute	mLcc per Stroke	Maximum Injection Pressure
Min Max	Min Max	Min Max	Min Max	
0,040 9,0	0,151 30,0	2,52 505	0,50 5,05	60 PSI (4,1 Bar)

- Medium: 50 % kwas octowy
- Sterowanie wydajnością oraz START/STOP:
  - Lokalne – za pomocą przełączników/przycisków
  - Zdalne za pomocą sterownika PLC zgodnie ze schematem zamieszczonego poniżej (zamawiający dopuszcza niewielką przeróbkę AKPiA)
    - Gdzie:
      - wyj. cyfrowe: sterownik S7-300
      - MP 500 – przetwornik sygnałów MICROPACA MP, mnożnik impulsów (prod. DREM EKO LMI).
      - Pompa E73 Dosapo Milton Roy – podlegająca wymianie na pompę opisana w niniejszym zapytaniu ofertowym.
- Wymagania prawne:
  - Deklaracja zgodności WE
  - Certyfikat zgodności z dyrektywą 2014/34/EU
- Środowisko pracy dla zamawianej pompy:
  - Według posiadanego Dokumentu Zabezpieczenia Przed Wybuchem EX II 3G dla gr IIA



# ZAPYTANIE OFERTOWE O CENĘ

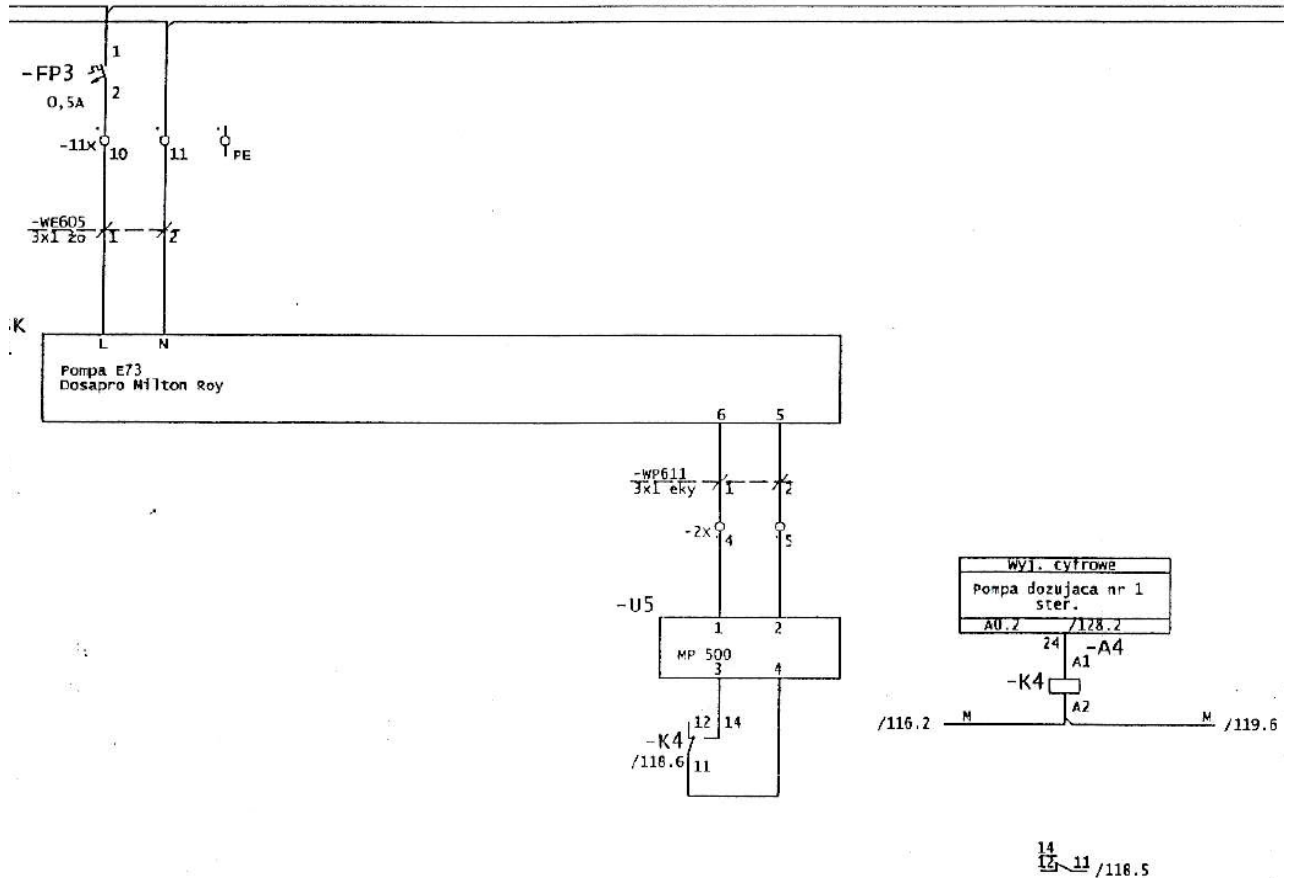
Data wydania:  
08.03.2021r.

Wersja: 1

Strona: 1/1

Formularz P3/DOP/F05

- Środowisko pracy: 50 % kwas octowy
- Pompa zamontowana na zewnątrz w szafie sterowniczej z grzałką elektryczną



Wraz z ofertą należy przekazać skan certyfikatu zgodności z dyrektywą 2014/34/EU oraz podać oznaczenie jakie posiada oferowana pompa zgodnie ze wzorem przedstawionym poniżej:

CE0102 Ex II 2G Ex db IIAT5 Gb

1 2 3 4 5 6 7 8 9

1	Oznaczenie CE
2	Numer identyfikacyjny jednostki certyfikującej
3	Symbol wykonania przeciwwybuchowego
4	Grupa wybuchowości
5	Kategoria urządzenia
6	Rodzaj ochrony przeciwwybuchowej
7	Podgrupa wybuchowości
8	Klasa temperatur
9	poziom zabezpieczenia urządzenia

	<b>ZAPYTANIE OFERTOWE O CENĘ</b>	Data wydania: 08.03.2021r.
		Wersja: 1
	Formularz P3/DOP/F05	Strona: 1/1

**5. Sposób przygotowania oferty:**

- 5.1. Ofertę sporządzić należy w języku polskim, pisemnie, na maszynie, komputerze, nieścieralnym atramentem lub długopisem.
- 5.2. Oferta winna być podpisana przez osobę upoważnioną.
- 5.3. W przypadku składania oferty w siedzibie zamawiającego lub pocztą na kopercie należy umieścić napis „Pompa kwasu octowego”.
- 5.4. W ofercie należy podać cenę netto i brutto. Podana cena jest ceną ryczałtową, zawierającą wszelkie koszty jakie poniesie wykonawca w celu prawidłowego wykonania zamówienia.

**6. Kryteria oceny oferty:**

- 6.1.1. Cena 100 %

7. **Termin i miejsce składania ofert:** 21/03/2024, do godz. 12.00 kancelaria GWDA sp. z o.o. w Pile, ul. Na Leszkowie 4. Zamawiający dopuszcza składanie ofert mailem na adres [biuro@gwda.pl](mailto:biuro@gwda.pl) , kopia [mikolajczak@gwda.pl](mailto:mikolajczak@gwda.pl)
8. Wykonawca ponosi wszelkie koszty związane z przygotowaniem i złożeniem oferty.
9. Osobą upoważnioną do kontaktowania się z Wykonawcami z ramienia Zamawiającego jest: Mirosław Mikołajczak tel. 698 417 250, e-mail: [mikolajczak@gwda.pl](mailto:mikolajczak@gwda.pl)

.....  
(podpis Kierownika Zamawiającego)